

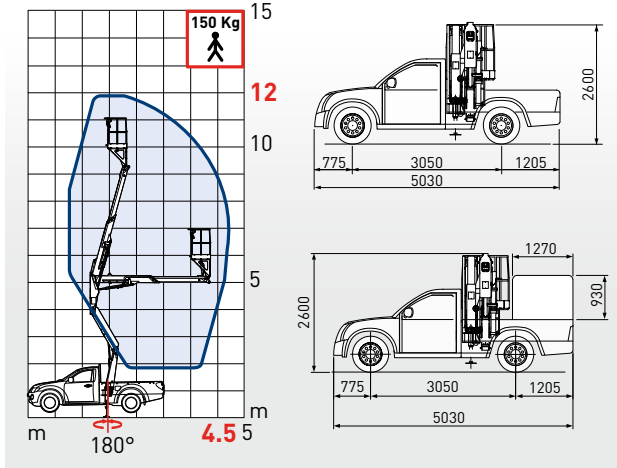


↗ SALI CON NOI ↗ CLIMB WITH US ↗ MONTE AVEC NOUS ↗ STEIGEN SIE MIT UNS AUF ↗ SUBE CON NOSOTROS ↗ ПОДНИМАЙТЕСЬ С НАМИ



Tecnologia e sicurezza per lavorare in quota  
 Safety and technology for aerial works  
 Technologie et sécurité pour travaux aériens  
 Technologie und Sicherheit bei der Arbeit in der Höhe  
 Tecnología y seguridad por trabajos aéreos  
 Технология и безопасность для работы на высоте

Area di lavoro | Working diagram  
 Diagramme de travail | Arbeitsbereich  
 Área de trabajo | Рабочая область



- Altezza di lavoro 12 m
- Sbraccio laterale 4.5 m
- Portata in navicella 150 kg
- Braccio articolato telescopico e pantografo per raggiungere un'altezza di scavalco di 5 m
- Comandi 100% idraulici
- Non necessita di limitatore di sbraccio laterale (100% SAFE)
- Rotazione torretta 180°
- Presa elettrica 230 V in navicella
- Sistema di accensione e spegnimento del motore dalla navicella
- Contatore in cabina
- Cassone libero aperto o chiuso per carico materiali e utensili da lavoro



- Working height 12 m
- Lateral outreach 4.5 m
- Basket capacity of 150 kg
- Articulated telescopic boom and pantograph to obtain an override height of 5 m
- 100% hydraulic controls
- There is no need of any limiting device for lateral outreach (100% SAFE)
- 180° turret rotation
- Electric power tap 230 V in basket
- Engine start & stop from the basket
- Hour-counter in the cabin
- Free body or closed box for transport of tools and other material



- Hauteur de travail 12 m
- Déport latéral 4.5 m
- Capacité du panier 150 kg
- Bras articulé-télescopique et pantographe pour atteindre une hauteur de dépassement de 5 m
- Commandes 100% hydrauliques
- Il n'y a pas besoin de dispositifs de limitation du déport latéral (100% SAFE)
- Rotation de la tourelle 180°
- Prise électrique 230 V dans la nacelle
- Arrêt et démarrage du moteur du véhicule dans le panier
- Compte-heures dans la cabine
- L'espace arrière du pick-up est libre avec la possibilité d'installer une caisse fermée pour le transport d'outils et d'autres matériels



- Arbeitshöhe 12 m
- Seitliche Reichweite 4.5 m
- Tragkraft im Korb 150 kg
- Teleskop-Gelenkarm und gelenk erlaubt eine Übergriffhöhe von 5 m
- Vollhydraulische Steuerung
- Kein Begrenzer für seitliche Reichweite notwendig (100% SAFE)
- Stufenlose Turmdrehung um 180°
- Stromanschluss 230 V im Hebekorb
- System zum Ein- und Ausschalten des Motors vom Hebekorb aus
- Stundenzähler im Führerhaus
- Freier Kasten für Arbeitsmaterialien und Werkzeug



- Altura de trabajo 12 m
- Alcance lateral 4.5 m
- Capacidad en la cesta de 150 kg
- Brazo telescópico articulado y pantógrafo para obtener una altura máxima para superar obstáculos de 5 m
- Mandos 100% hidráulicos
- No hay necesidad de ningún dispositivo de limitación para el alcance lateral (100% SAFE)
- 180° de rotación de la torreta
- Toma de corriente de 230 V en la cesta
- Arranque & Detención desde la cesta hasta el motor vía control remoto
- Contador de horas en la cabina
- Cajón libre abierto o cerrado para la carga de materiales y herramientas de trabajo



- Pracovní výška 12 m
- Bokový vylet 4.5 m
- Грузоподъемность в люльке 150 кг
- Шарнирный телескопический рычаг и пантограф для достижения высоты преодоления препятствия в 5 м
- 100% гидравлическое управление
- Нет необходимости в установлении ограничителя бокового вылета (100% безопасность)
- Вращение башни на 180 градусов
- Наличие электрической розетки 230 V в люльке
- Система пуска и останова двигателя непосредственно из люльки
- Счётчик моточасов в кабине
- Свободный открытый или закрытый ящик для транспортировки инструментов и других материалов

HIGH PERFORMANCE HYDRAULIC TOOLS

**Fairmont**



Every CO.ME.T.'s aerial platform is equipped with hydraulic outlet on sub-frame, nearby hydraulic controls, to operate hydraulic-powered tools.

IMPACT WRENCHES AND DRILLS • CAPSTAN WINCH HOIST • GROUND ROD DRIVERS AND POLE PULLERS • CHAIN SAW • CUT-OFF SAW  
 LONG REACH CHAIN SAW • PRUNERS • AUGERS • BREAKER HAMMER • POWER UNITS • SUBMERSIBLE WATER PUMPS

CO.ME.T. Officine reserves itself the right to make changes to project without notice.



Head Office - Show Room - Factory:  
 Via Castelfranco, 46 - Località Tivoli - 40017 San Giovanni in Persiceto (BO) ITALY  
 Phone +39.051.6878711 - Fax +39.051.799902  
 Email: info@officinecomet.com - Website: www.officinecomet.com

UNI EN ISO 9001:2008 Certificate No. 69999-2010-AQ-ITA-SINCERT  
 OHSAS 18001:2007 Certificate No. 172436-2015-AHSO-ITA-RvA