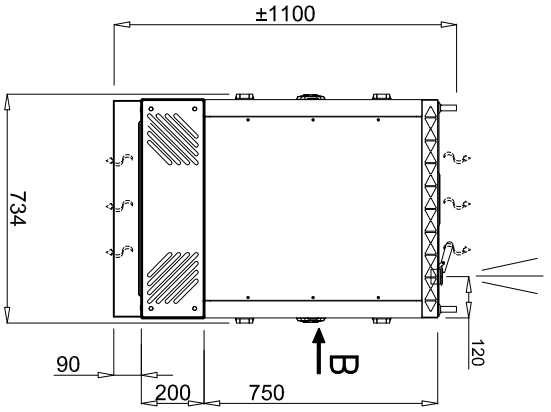


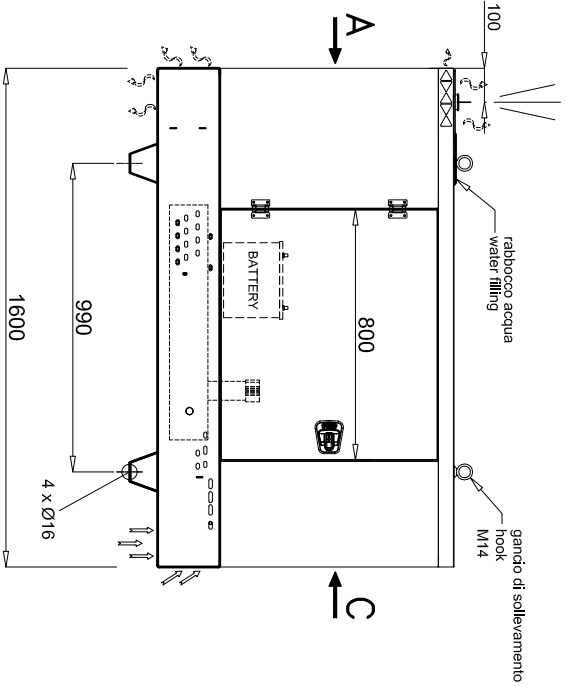
A TERMINI DI LEGGE, AI SENSI DEGLI ARTICOLI 9 E 99 DELLA LEGGE 633 DEL 22/02/1947
 CI RISERVAMO LA PROPRIETA' DI QUESTO DISEGNO CON DIVIETO DI RIPRODURLO E DI
 RENDERLO NOTO, ANCHE IN PARTE, SENZA NOSTRA AUTORIZZAZIONE SCRITTA.

IMPORTANTE
 LE MISURE INDICATE E IL POSIZIONAMENTO DEI VARI ELEMENTI SONO
 INDICATIVI E CI RISERVAMO DI VARIARLI IN OGNI MOMENTO SENZA PREAVVISO

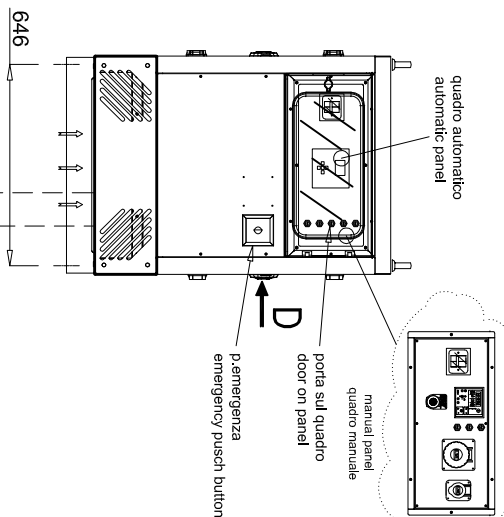
VISTA A - VIEW A



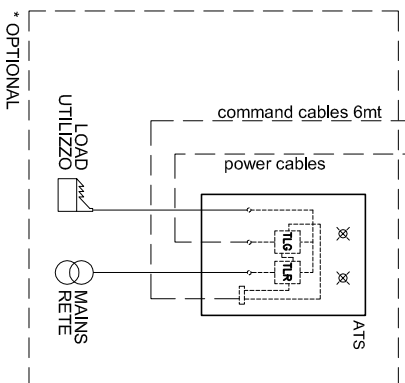
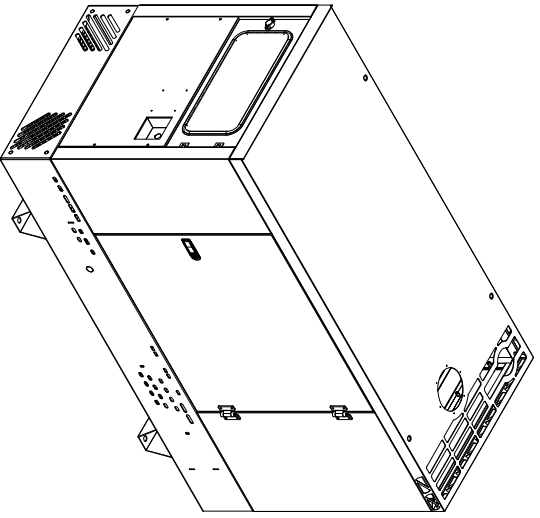
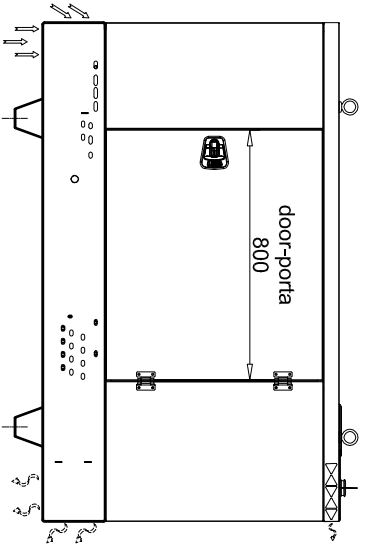
VISTA B - VIEW B



VISTA C - VIEW C



VISTA D - VIEW D



SONO DA CONSIDERARE SOLO LE MISURE QUOTATE
 ONLY QUOTED MEASURES ARE VALID

DESCRIZIONE:
 GENERATORE VERSIONE
 SILENZIATO CAB1600/P

NOTE:
 MODELLO 10KVA-14KVA-20KVA 1500rpm
 MOTORE PERKINS SERIE 403/404

DATA:
 16/11/17

DISEGN.
 BM

N.DIS. M083-13



1	2	3	4	5	6	7	8
REV. 04		VAR. 01		N.FOGLIO 00			