



R130



R130BA



Accessori Standard

Motore benzina R130
Batteria R130BA
Motore elettrico R130/R130BA
Contaore
Presa aria/acqua
Presa elettrica

Accessori Optional

Motore diesel R130
Elettropompa di emergenza (12/24V)
Rotazione cesto
Filocomando
Filocomando + Autolivellamento
Radiocomando + Autolivellamento
Cingoli allargabili
Cingoli antitraccia
Verniciatura speciale
Interfono
Cesto in vetroresina
Isolamento (1.000V)
Faro di lavoro sul cesto
Inclinometro con allarme acustico
Set 4 pedane per stabilizzatori

Standard Accessories

Petrol engine R130
Battery R130BA
Electric motor R130/R130BA
Hour counter
Air/water plug
Electrical plug

Optional Accessories

Diesel engine R130
Emergency pump 12/24V
Basket rotation
Cable control
Cable control + Self-leveling
Radiocontrol + Self-leveling
Extending tracks
Non-marking tracks
Special painting
Interphone
Fiberglass basket
Basket insulation (1.000V)
Working lamp on the basket
Inclinometer with acoustic alarm
4 pads for stabilizers

Accessoires Standard

Moteur essence R130
Batterie R130BA
Moteur électrique R130/R130BA
Compteur des heures
Prise air /eau dans le panier
Prise électrique 220V

Accessoires Optionnels

Moteur diesel R130
Pompe d'urgence 12/24V
Rotation panier
Commande à distance
Commande à distance + Auto-nivellement
Radiocommande + Auto-nivellement
Chenilles élargissables
Chenilles non-marquants
Peinture spéciale
Interphone
Panier en fibre de verre
Isolation panier (1.000V)
Lampe de travail sur le panier
Inclinomètre avec allarme sonore
4 plates pour stabilisateurs

Accesorios Estándar

Motor gasolina R130
Bateria R130BA
Motor eléctrico R130/R130BA
Cuenta-horas
Toma aire/agua
Toma eléctrica

Accesorios Opcionales

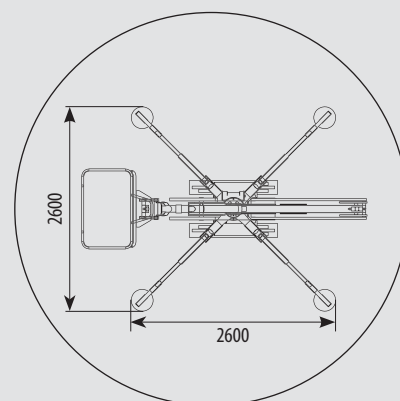
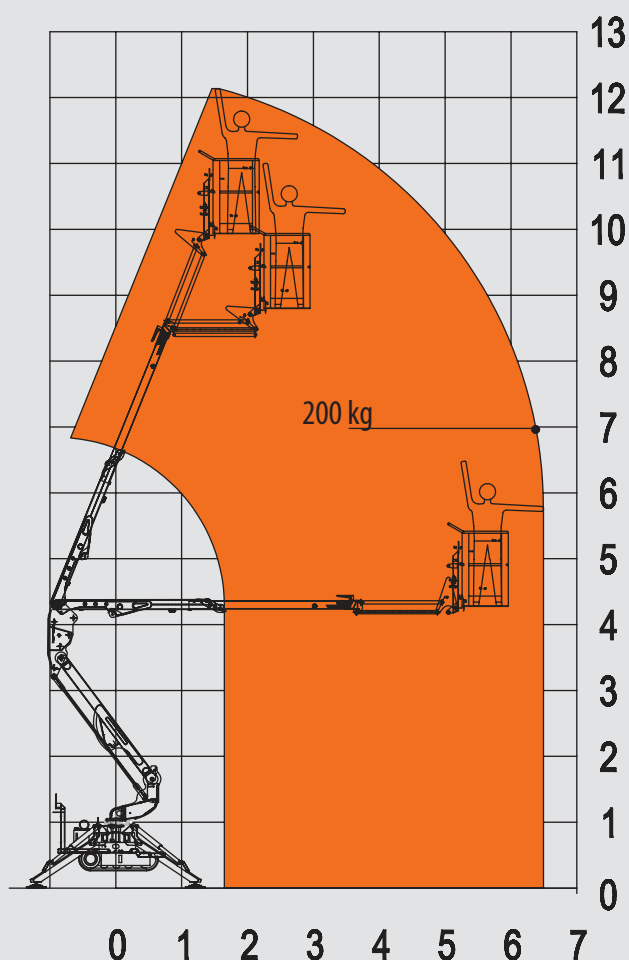
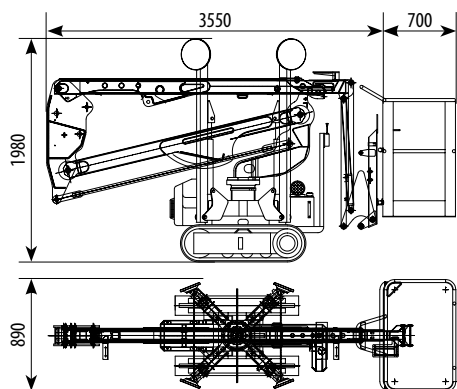
Motor diesel R130
Bomba eléctrica de emergencia 12/24V
Rotación cesta
Mando a distancia
Mando a distancia + Autonivelación
Radiomando + Autonivelación
Orugas ensanchables
Orugas que no dejan huellas
Pintura especial
Intercomunicador
Cesta en fibra de vidrio
Aislamiento (1.000V)
Luz de trabajo en la cesta
Sensor de inclinación con alarma sonora
4 Platos de apoyo para estabilizadores

Standardzubehöre

Benzinmotor R130
Batterie R130BA
Elektromotor R130/R130BA
Stundenzählwerk
Anschluss Luft/Wasser
Steckdose

Sonderzubehöre

Dieselmotor R130
Notfallelektropumpe 12/24V
Korbdrehung
Fernsteuerung
Fernsteuerung + Selbstnivellierung
Funksteuerung + Selbstnivellierung
Verbreiterbare Raupenkettens
Nicht-markierende Raupenkettens
Sonderlackierung
Sprechanlage
Korb aus Glasfaser
Isolierung (1.000V)
Arbeitscheinwerfer im Korb
Neigungsmessgerät mit akustischem Alarm
4 Unterlegplatten für Abstützungen



| | | | | | |
|---------------------------------|---------------------------------|---|-----------------------------------|--|-------------|
| Altezza massima di lavoro | Max. working height | Hauteur max de travail | Altura max de trabajo | Max. Arbeitshöhe | 12,20 m |
| Sbraccio massimo di lavoro | Max. working outreach | Déport max de travail | Alcance max de trabajo | Max. Arbeitsauslegung | 6,50 m |
| Rotazione torretta | Turret rotation | Rotation tourelle | Rotación torreta | Drehturmrotation | 320° N.C. |
| Portata massima | Max load capacity | Portée max | Capacidad de carga | Max. Tragfähigkeit | 200 Kg |
| Comandi idraulici proporzionali | Proportional hydraulic controls | Commandes hydrauliques proportionnelles | Mandos hidráulicos proporcionales | Hydraulische proportionale Steuerungen | |
| Massa totale | Total weight | Poids total | Peso total | Gewicht | 1600 Kg |
| Pendenza superabile | Gradeability | Max pente admissible | Pendiente máx | Max. Steigfähigkeit | 30% |
| Dimensioni cesto | Cage dimensions | Dimensions panier | Dimensiones cesta | Korbabmessungen | 1,1 x 0,7 m |

Dati e descrizioni sono forniti a titolo indicativo e non impegnativo

Data and descriptions are approximate and not binding

Toutes les données et descriptions sont fournies à titre indicatif, sans engagement

Los datos y las descripciones son suministrados indicativamente y sin compromiso

Abgaben und Beschreibungen sind nicht verbindlich

| Legenda | Legend | Légende | Leyenda | Legende | |
|----------------------|-------------------|---------------------|---------------------|-------------------|--|
| Batteria a trazione | Traction battery | Batterie à traction | Batería de tracción | Traktionsbatterie | |
| Batteria al litio | Lithium battery | Batterie au lithium | Batería de litio | Lithiumbatterie | |
| Motore elettrico | Electric motor | Moteur électrique | Motor eléctrico | Elektromotor | |
| Motore a combustione | Combustion engine | Moteur à combustion | Motor de combustión | Explosionsmotor | |