



DIECI



SAMSON



60.9

65.8

60.9 VS

65.8 VS

75.10

PRESTAZIONI					
Modello macchina	SAMSON 65.8	SAMSON 60.9	SAMSON 65.8 VS EVO2	SAMSON 60.9 VS EVO2	SAMSON 75.10
Portata massima piedi	-	-	-	-	7500 kg (16535 lb)
Portata massima ruote	6500 kg (14330 lb)	6000 kg (13228 lb)	6500 kg (14330 lb)	6000 kg (13228 lb)	7200 kg (15873 lb)
Altezza massima di sollevamento su ruote	7,70 m (25,3 ft)	8,60 m (28,2 ft)	7,70 m (25,3 ft)	8,60 m (28,2 ft)	9,50 m (31,2 ft)
Sfilo massimo orizzontale su ruote	4,20 m (13,8 ft)	4,90 m (16,1 ft)	4,20 m (13,8 ft)	4,90 m (16,1 ft)	5,40 m (17,7 ft)
Angolo di brandeggio forche	144°	144°	144°	144°	134°
Forza di strappo	5700 daN (12814 lbf)	5700 daN (12814 lbf)	5700 daN (12814 lbf)	5700 daN (12814 lbf)	5700 daN (12814 lbf)
Forza di traino	7300 daN (16411 lbf)	7300 daN (16411 lbf)	7300 daN (16411 lbf)	7300 daN (16411 lbf)	7300 daN (16411 lbf)
Pendenza massima superabile	40%	40%	40%	40%	40%
Massa a vuoto	10900 kg (24030 lb)	11100 kg (24471 lb)	10900 kg (24030 lb)	11100 kg (24471 lb)	12100 kg (26676 lb)
Velocità massima (riferita a ruote con diametro massimo ammesso)	40 km/h (24,9 mph)	40 km/h (24,9 mph)	40 km/h (24,9 mph)	40 km/h (24,9 mph)	40 km/h (24,9 mph)

BRACCIO					
Modello macchina	SAMSON 65.8	SAMSON 60.9	SAMSON 65.8 VS EVO2	SAMSON 60.9 VS EVO2	SAMSON 75.10
Sollevamento	12,8 s	13,4 s	10,5 s	11,0 s	15,1 s
Discesa	8,0 s	8,4 s	6,6 s	6,9 s	9,9 s
Uscita	6,7 s	7,8 s	5,5 s	6,4 s	10,4 s
Rientro	3,0 s	3,4 s	2,4 s	2,8 s	4,1 s
Brandeggio avanti	3,5 s	3,5 s	2,8 s	2,8 s	4,6 s
Brandeggio indietro	2,3 s	2,3 s	1,9 s	1,9 s	2,0 s

MOTORE					
Modello macchina	SAMSON 65.8	SAMSON 60.9	SAMSON 65.8 VS EVO2	SAMSON 60.9 VS EVO2	SAMSON 75.10
Marca	FPT	FPT	FPT	FPT	FPT
Potenza nominale	103 kW (138 HP)	103 kW (138 HP)	103 kW (138 HP)	103 kW (138 HP)	103 kW (138 HP)
@rpm	2200 rpm	2200 rpm	2200 rpm	2200 rpm	2200 rpm
Potenza di picco	113 kW (152 HP)	113 kW (152 HP)	113 kW (152 HP)	113 kW (152 HP)	113 kW (152 HP)
@rpm	1900 rpm	1900 rpm	1900 rpm	1900 rpm	1900 rpm
Funzionamento	4 tempi	4 tempi	4 tempi	4 tempi	4 tempi
Iniezione	Elektronica, Common Rail	Elektronica, Common Rail	Elektronica, Common Rail	Elektronica, Common Rail	Elektronica, Common Rail
Numero e disposizione cilindri	4, Verticali in linea	4, Verticali in linea	4, Verticali in linea	4, Verticali in linea	4, Verticali in linea
Cilindrata	4485 cm ³ (274 in ³)	4485 cm ³ (274 in ³)	4485 cm ³ (274 in ³)	4485 cm ³ (274 in ³)	4485 cm ³ (274 in ³)
Consumo	208 g/kWh (342,16 lb/Hp h)	208 g/kWh (342,16 lb/Hp h)	208 g/kWh (342,16 lb/Hp h)	208 g/kWh (342,16 lb/Hp h)	208 g/kWh (342,16 lb/Hp h)
@rpm	1900 rpm	1900 rpm	1900 rpm	1900 rpm	1900 rpm
Normativa emissioni	Stage IIIB/Tier 4i	Stage IIIB/Tier 4i	Stage IIIB/Tier 4i	Stage IIIB/Tier 4i	Stage IIIB/Tier 4i
Trattamento gas di scarico	SCR (AdBlue)	SCR (AdBlue)	SCR (AdBlue)	SCR (AdBlue)	SCR (AdBlue)
Sistema di raffreddamento	Liquido	Liquido	Liquido	Liquido	Liquido
Aspirazione	Turbo compressore 16 valvole, aftercooler	Turbo compressore 16 valvole, aftercooler	Turbo compressore 16 valvole, aftercooler	Turbo compressore 16 valvole, aftercooler	Turbo compressore 16 valvole, aftercooler

PONTI DIFFERENZIALI					
Modello macchina	SAMSON 65.8	SAMSON 60.9	SAMSON 65.8 VS EVO2	SAMSON 60.9 VS EVO2	SAMSON 75.10
Tipo assali	2 sterzanti, con 4 riduttori epicicloidali	2 sterzanti, con 4 riduttori epicicloidali	2 sterzanti, con 4 riduttori epicicloidali	2 sterzanti, con 4 riduttori epicicloidali	2 sterzanti, con 4 riduttori epicicloidali
Tipi di sterzata	4 ruote / trasversale / 2 ruote	4 ruote / trasversale / 2 ruote	4 ruote / trasversale / 2 ruote	4 ruote / trasversale / 2 ruote	4 ruote / trasversale / 2 ruote
Assale anteriore	Rigido (a richiesta Livellante)	Rigido (a richiesta Livellante)	Rigido (a richiesta Livellante)	Rigido (a richiesta Livellante)	Rigido (a richiesta Livellante)
Assale posteriore	Oscillante	Oscillante	Oscillante	Oscillante	Oscillante
Frenatura di servizio	A bagno d'olio con servofreno su assale anteriore e posteriore con impianto idraulico sdoppiato	A bagno d'olio con servofreno su assale anteriore e posteriore con impianto idraulico sdoppiato	A bagno d'olio con servofreno su assale anteriore e posteriore con impianto idraulico sdoppiato	A bagno d'olio con servofreno su assale anteriore e posteriore con impianto idraulico sdoppiato	A bagno d'olio con servofreno su assale anteriore e posteriore con impianto idraulico sdoppiato
Frenatura di stazionamento	Ad azionamento negativo con comando elettrico	Ad azionamento negativo con comando elettrico	Ad azionamento negativo con comando elettrico	Ad azionamento negativo con comando elettrico	Ad azionamento negativo con comando elettrico

RIFORNIMENTI					
Modello macchina	SAMSON 65.8	SAMSON 60.9	SAMSON 65.8 VS EVO2	SAMSON 60.9 VS EVO2	SAMSON 75.10
Impianto idraulico (totale)	160,0 L (42,27 gal)	160,0 L (42,27 gal)	160,0 L (42,27 gal)	160,0 L (42,27 gal)	160,0 L (42,27 gal)
Serbatoio gasolio	125,0 L (33,02 gal)	125,0 L (33,02 gal)	125,0 L (33,02 gal)	125,0 L (33,02 gal)	105,0 L (27,74 gal)
Serbatoio AdBlue	27,0 L (7,13 gal)	27,0 L (7,13 gal)	27,0 L (7,13 gal)	27,0 L (7,13 gal)	35,0 L (9,25 gal)

IMPIANTO IDRAULICO					
Modello macchina	SAMSON 65.8	SAMSON 60.9	SAMSON 65.8 VS EVO2	SAMSON 60.9 VS EVO2	SAMSON 75.10
Tipo pompa idraulica	Pompa ad ingranaggi per idroguida e movimenti	Pompa ad ingranaggi per idroguida e movimenti	Pompa a portata variabile con Load Sensing	Pompa a portata variabile con Load Sensing	Pompa ad ingranaggi per idroguida e movimenti
Portata pompa idraulica	160 L/min (42,3 gal/min)	160 L/min (42,3 gal/min)	185 L/min (48,9 gal/min)	185 L/min (48,9 gal/min)	160 L/min (42,3 gal/min)
Pressione massima di esercizio	26,0 MPa (3771 psi)	26,0 MPa (3771 psi)	26,0 MPa (3771 psi)	26,0 MPa (3771 psi)	26,0 MPa (3771 psi)
Comando distributore	Joystick 4in1 proporzionale	Joystick 4in1 proporzionale	Joystick 4in1 proporzionale	Joystick 4in1 proporzionale	Joystick 4in1 proporzionale

TRASMISSIONE

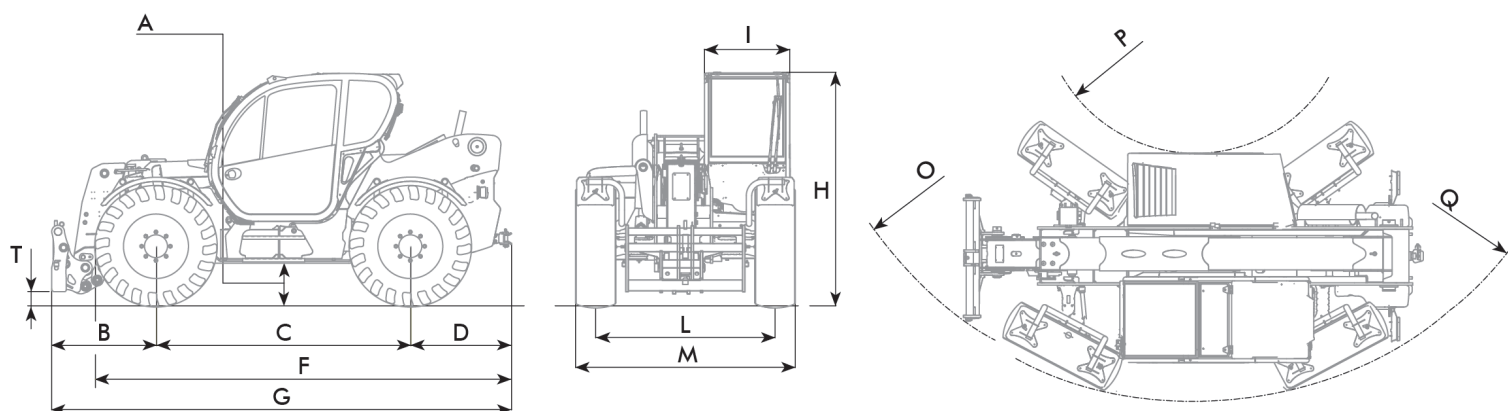
Modello macchina	SAMSON 65.8	SAMSON 60.9	SAMSON 65.8 VS EVO2	SAMSON 60.9 VS EVO2	SAMSON 75.10
Tipo trasmissione	Idrostatica con pompa a portata variabile	Idrostatica con pompa a portata variabile	Idrostatica monomarcia Vario System EVO2 a controllo elettronico	Idrostatica monomarcia Vario System EVO2 a controllo elettronico	Idrostatica con pompa a portata variabile
Motore idraulico	Idrostatico a variazione automatica continua	Idrostatico a variazione automatica continua	-	-	Idrostatico a variazione automatica continua
Inversione	Elettro-Idraulica	Elettro-Idraulica	Elettro-Idraulica	Elettro-Idraulica	Elettro-Idraulica
Inching	A pedale idraulico per avanzamento controllato	A pedale idraulico per avanzamento controllato	A pedale elettronico per avanzamento controllato	A pedale elettronico per avanzamento controllato	A pedale idraulico per avanzamento controllato
Cambio	A 2 velocità servocomandato	A 2 velocità servocomandato	-	-	A 2 velocità servocomandato

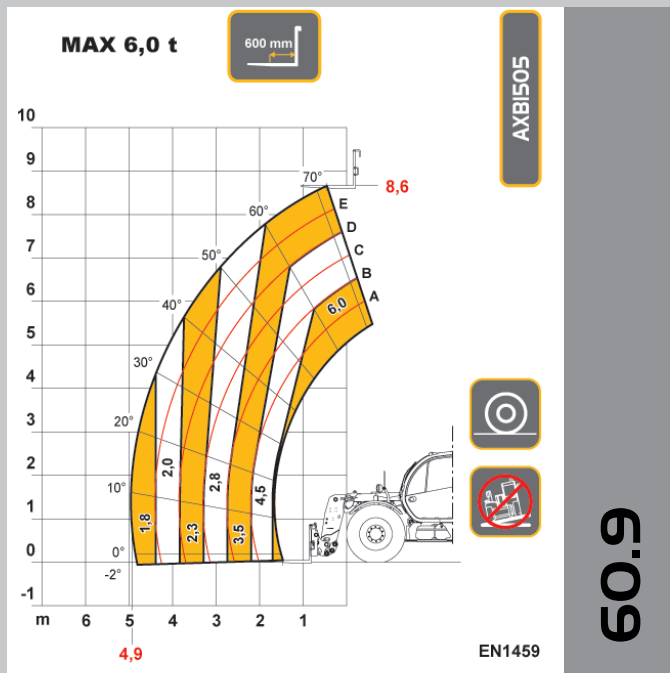
PNEUMATICI

Modello macchina	SAMSON 65.8	SAMSON 60.9	SAMSON 65.8 VS EVO2	SAMSON 60.9 VS EVO2	SAMSON 75.10
Pneumatici standard	18x22,5"	18x22,5"	18x22,5"	18x22,5"	18x22,5"
Pneumatici optional	500/70R24"; 17.5R25"	500/70R24"; 17.5R25"	500/70R24"; 17.5R25"	500/70R24"; 17.5R25"	-

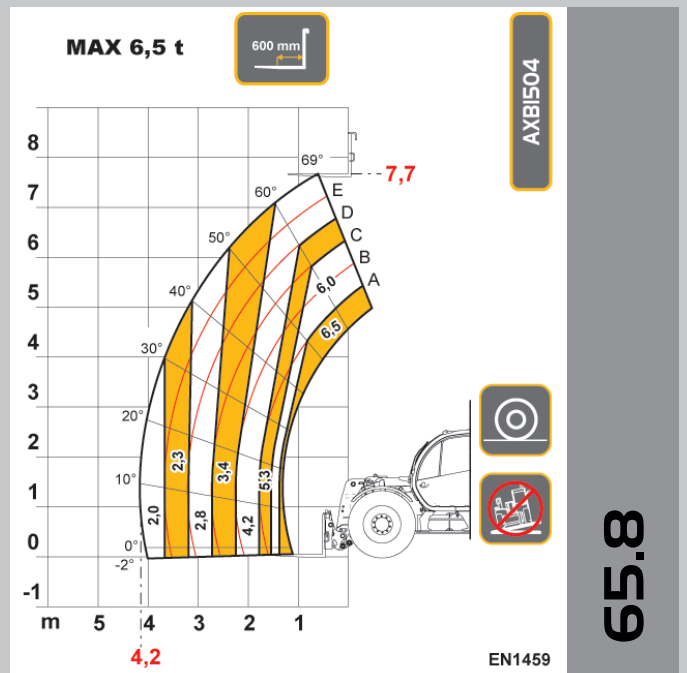
DIMENSIONI

Modello macchina	SAMSON 65.8	SAMSON 60.9	SAMSON 65.8 VS EVO2	SAMSON 60.9 VS EVO2	SAMSON 75.10
A	395 mm (15,6 in)	395 mm (15,6 in)	395 mm (15,6 in)	395 mm (15,6 in)	440 mm (17,3 in)
B	1505 mm (59,3 in)	1505 mm (59,3 in)	1505 mm (59,3 in)	1505 mm (59,3 in)	1480 mm (58,3 in)
C	2800 mm (110,2 in)	2800 mm (110,2 in)	2800 mm (110,2 in)	2800 mm (110,2 in)	2950 mm (116,1 in)
D	1050 mm (41,3 in)	1050 mm (41,3 in)	1050 mm (41,3 in)	1050 mm (41,3 in)	1330 mm (52,4 in)
F	4435 mm (174,6 in)	4435 mm (174,6 in)	4435 mm (174,6 in)	4435 mm (174,6 in)	4820 mm (189,8 in)
G	5005 mm (197 in)	5355 mm (210,8 in)	5005 mm (197 in)	5355 mm (210,8 in)	5910 mm (232,7 in)
H	2495 mm (98,2 in)	2495 mm (98,2 in)	2495 mm (98,2 in)	2495 mm (98,2 in)	2490 mm (98 in)
I	940 mm (37 in)	940 mm (37 in)	940 mm (37 in)	940 mm (37 in)	940 mm (37 in)
L	1920 mm (75,6 in)	1920 mm (75,6 in)	1920 mm (75,6 in)	1920 mm (75,6 in)	1920 mm (75,6 in)
M	2390 mm (94,1 in)	2390 mm (94,1 in)	2390 mm (94,1 in)	2390 mm (94,1 in)	2380 mm (93,7 in)
O	4350 mm (171,3 in)	4550 mm (179,1 in)	4350 mm (171,3 in)	4550 mm (179,1 in)	4730 mm (186,2 in)
P	1700 mm (66,9 in)	1700 mm (66,9 in)	1700 mm (66,9 in)	1700 mm (66,9 in)	1700 mm (66,9 in)
Q	4400 mm (173,2 in)	4400 mm (173,2 in)	4400 mm (173,2 in)	4400 mm (173,2 in)	4400 mm (173,2 in)
T	145 mm (5,7 in)	145 mm (5,7 in)	145 mm (5,7 in)	145 mm (5,7 in)	100 mm (3,9 in)

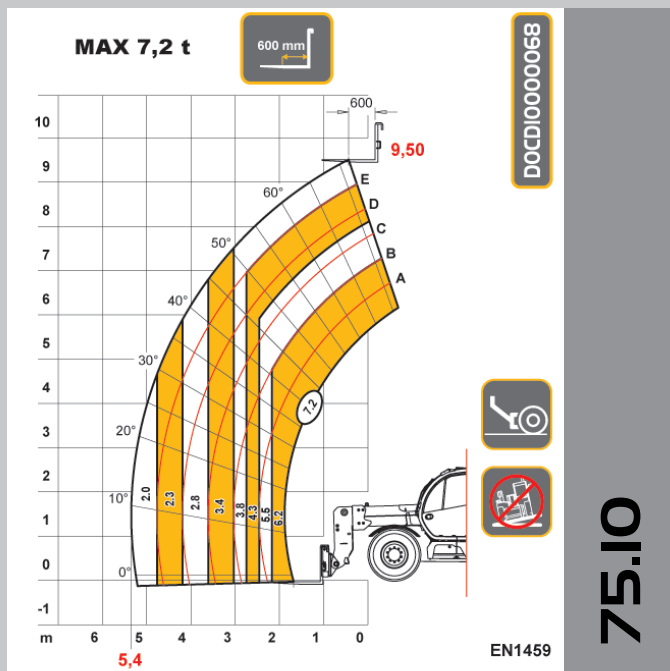




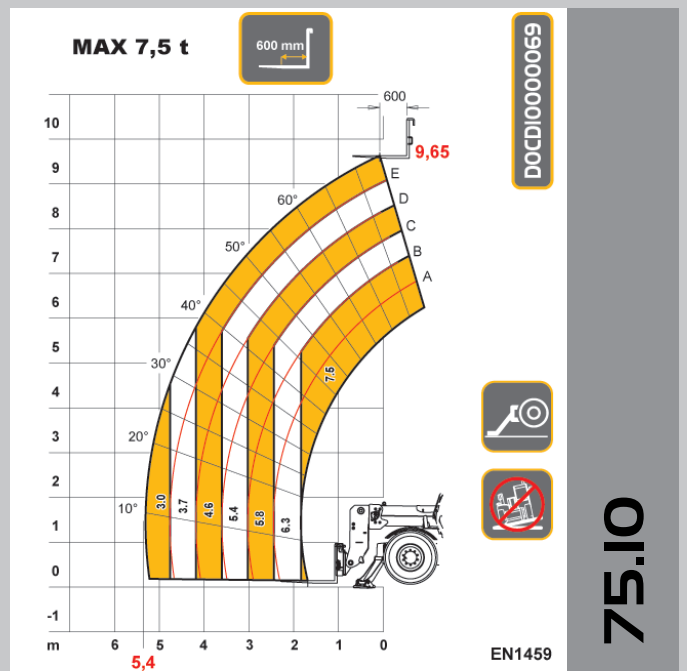
60.9



65.8



75.10



75.10