



R190



R190BA



R190HY



Accessori Standard

Motore benzina R190/R190HY
Batteria R190BA/ R190HY
Motore elettrico R190/R190BA/ R190HY
Contaore
Presa aria/acqua
Presa elettrica
Filocomando
Rotazione cesto

Accessori Optional

Motore diesel R190/R190HY
Elettropompa di emergenza 12/24V
Radiocomando
Autolivellamento stabilizzatori
Cingoli antitraçcia
Verniciatura speciale
Interfono
Cesto in vetroresina
Isolamento (1.000V)
Faro di lavoro sul cesto
Inclinometro con allarme acustico
Set 4 pedane per stabilizzatori

Standard Accessories

Petrol engine R190/R190HY
Battery R190BA/R190HY
Electric motor R190/R190BA/R190HY
Hour counter
Air/water plug
Electrical plug
Cable control
Cage rotation

Optional Accessories

Diesel engine R190/R190HY
Emergency pump 12/24V
Radiocontrol
Stabilizers self-leveling
Non-marking tracks
Special painting
Interphone
Fiberglass basket
Basket insulation (1.000V)
Working lamp on the basket
Inclinometer with acoustic alarm
4 pads for stabilizers

Accessoires Standard

Moteur essence R190/R190HY
Batterie R190BA/R190HY
Moteur électrique R190/R190BA/R190HY
Compteur des heures
Prise air /eau dans le panier
Prise électrique
Commande à distance
Rotation panier

Accessoires Optionnels

Moteur diesel R190/R190HY
Pompe d'urgence 12/24V
Radiocommande
Auto-nivellement stabilisateurs
Chenilles non-marquants
Peinture spéciale
Interphone
Panier en fibre de verre
Isolation panier (1.000V)
Lampe de travail sur le panier
Inclinomètre avec alarme sonore
4 plates pour stabilisateurs

Accesorios Estándar

Motor gasolina R190/R190HY
Bateria R190BA/R190HY
Motor eléctrico R190/R190BA/R190HY
Cuenta-horas
Toma aire/agua
Toma eléctrica
Mando a distancia
Rotación cesta

Accesorios Opcionales

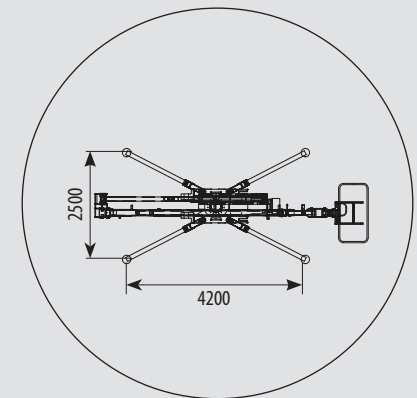
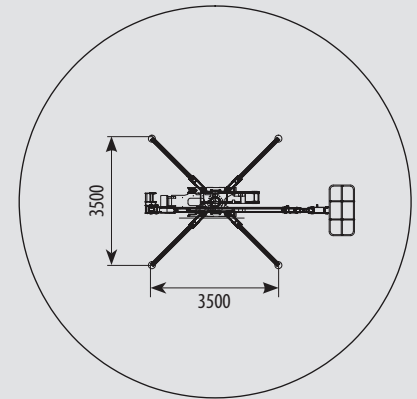
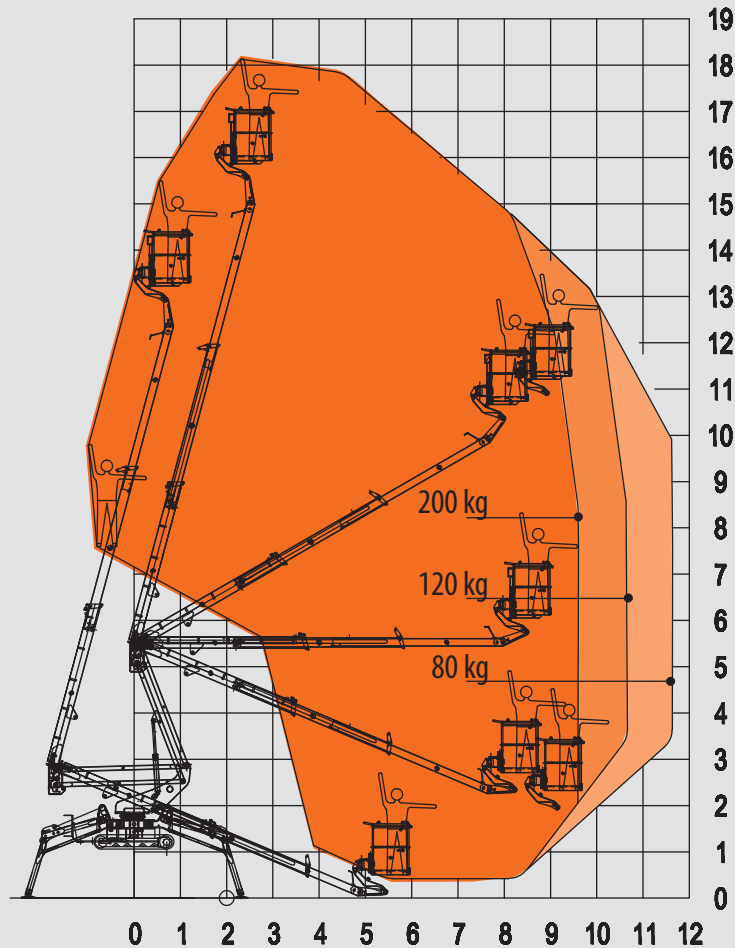
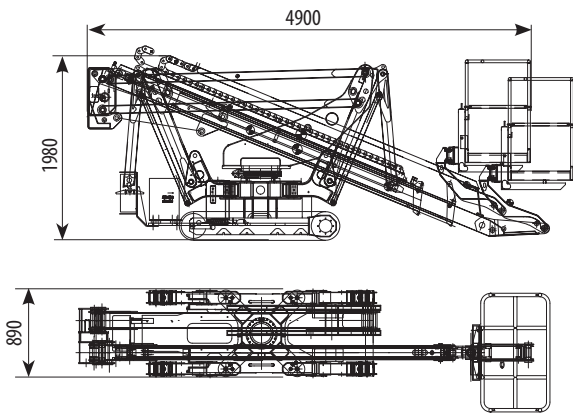
Motor diesel R190/R190HY
Bomba eléctrica de emergencia 12/24V
Radiomando
Autonivelación estabilizadores
Orugas que no dejan huellas
Pintura especial
Intercomunicador
Cesta en fibra de vidrio
Aislamiento (1.000V)
Luz de trabajo en la cesta
Sensor de inclinación con alarma sonora
4 Platos de apoyo para estabilizadores

Standardzubehöre

Benzinmotor R190/R190HY
Batterie R190BA/R190HY
Elektromotor R190/R190BA/R190HY
Stundenzählwerk
Anschluss Luft/Wasser
Steckdose
Fernsteuerung
Korbdrehung

Sonderzubehöre

Dieselmotor R190/R190HY
Notfalllektropumpe 12/24V
Funksteuerung
Abstützungenselbstnivellierung
Nicht-markierende Raupenketten
Sonderlackierung
Sprechanlage
Korb aus Glasfaser
Isolierung (1.000V)
Arbeitsscheinwerfer im Korb
Neigungsmessgerät mit akustischem Alarm
4 Unterlegplatten für Abstützungen



Altezza massima di lavoro	Max. working height	Hauteur max de travail	Altura max de trabajo	Max. Arbeitshöhe	18,50 m
Sbraccio massimo di lavoro	Max. working outreach	Déport max de travail	Alcance max de trabajo	Max. Arbeitsauslegung	11,00 m
Rotazione torretta	Turret rotation	Rotation tourelle	Rotación torreta	Drehturmrotation	360° N.C.
Portata massima	Max load capacity	Portée max	Capacidad de carga	Max. Tragfähigkeit	200 Kg
Comandi idraulici proporzionali	Proportional hydraulic controls	Commandes hydrauliques proportionnelles	Mandos hidráulicos proporcionales	Hydraulische proportionale Steuerungen	
Massa totale	Total weight	Poids total	Peso total	Gewicht	2800 Kg
Pendenza superabile	Gradeability	Max pente admissible	Pendiente máx	Max. Steigfähigkeit	30%
Dimensioni cesto	Cage dimensions	Dimensions panier	Dimensiones cesta	Korbabmessungen	1,4 x 0,7 m
Rotazione cesto	Cage rotation	Rotation panier	Rotación cesta	Korbdrehung	90° + 90°

Dati e descrizioni sono forniti a titolo indicativo e non impegnativo

Data and descriptions are approximate and not binding

Toutes les données et descriptions sont fournies à titre indicatif, sans engagement

Los datos y las descripciones son suministrados indicativamente y sin compromiso

Abgaben und Beschreibungen sind nicht verbindlich

Legenda	Legend	Légende	Leyenda	Legende	
Batteria a trazione	Traction battery	Batterie à traction	Batería de tracción	Traktionsbatterie	
Batteria al litio	Lithium battery	Batterie au lithium	Batería de litio	Lithiumbatterie	
Motore elettrico	Electric motor	Moteur électrique	Motor eléctrico	Elektromotor	
Motore a combustione	Combustion engine	Moteur à combustion	Motor de combustión	Explosionsmotor	