



## HA16 RTJ

### Performance e facilità d'utilizzo

- Eccellente area di lavoro con uno sbraccio massimo di 8,3 m
- Velocità di salita ineguagliabile di soli 40 sec.
- Eccellente simultaneità e proporzionalità dei movimenti
- Facilità di trasporto

### Eccellente robustezza

- Cofani rinforzati con chiusure ergonomiche
- Progettata per durare

### Facilità di manutenzione

- Cesta completamente modulare con protezione del quadro comandi
- Facilità d'accesso a tutti i componenti
- Sistema di autodiagnosi nel quadro comandi basso ACTIV SCREEN

### Maggiore confort e sicurezza

- Guida ancora più sicura



**Haulotte**



# HA16 RTJ

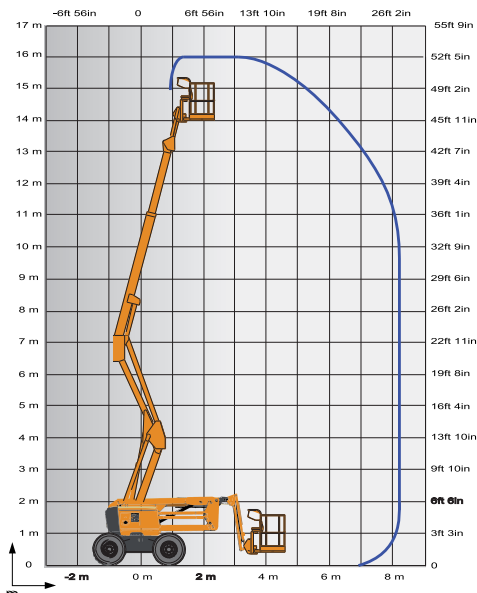
## SAMOHODNA ZGLOBNA DIESEL PLATFORMA

### DATI TECNICI

#### HA16 RTJ

4WD / 2WS

Radna visina	16 m
Visina podizanja košare	14 m
Bočni doseg stroja	8.3 m
Točka zgloba platforme	7.65 m
Nosivost u košari	230 kg
<b>F x G</b> Dimenzije košare	1.83 x 0.80 m
<b>A</b> Dužina stroja	6.75 m
<b>H</b> Dužin astroja za transport s sklopljenim jib-om	5.05 m
<b>B</b> Širina stroja	2.3 m
<b>C</b> Visina stroja	2.3 m
<b>I</b> Visina za transport	2.4 m
Pokret JIB-a	140° (-80°/+60°)
Rotacija košare	165° (-75°/+90°)
Rotacija kupole	355° non continuous
<b>D</b> Međuosovinski razmak	2.1 m
<b>E</b> Visina od tla	38 cm
Maks. kut rada	5°
Brzina vožnje	5.2 km/h
Maks. bagib	40 %
Radius okreta vanjski	4.5 m
Koatači Ispunjeni pjenom ili gumom	14x17.5
Motor	Kubota, 26.5kW (36hp), Stage 3A
Zapremina hidrola	76 l
Zapremina diesel	62 l
TEŽINA STROJA	6 200 kg



### ALLESTIMENTO STANDARD

- 4 ruote motrici
- 2 ruote sterzanti
- Blocco automatico del differenziale per una migliore trazione integrale
- 230 Kg (2 persone) in cesta senza alcuna limitazione dell'area di lavoro
- 4 movimenti simultanei per la massima produttività
- Resiste a venti fino a 60 km/h
- Girofaro
- Cesta completamente modulare 1,83 m x 0,80 m, facile da riparare
- Accesso in cesta con barra scorrevole
- Protezione quadro comandi
- Vano porta attrezzi
- Predisposizione 110/230V in cesta
- Sistema di autodiagnosi nel quadro comandi basso con schermo a colori
- Manutenzione semplice grazie al supporto motore estraibile
- Conta ore
- Indicatore luminoso del livello del carburante (quadro comandi alto e basso)
- Preriscaldamento motore con spia luminosa
- Indicatore sonoro e luminoso d'inclinazione e sovraccarico
- Batterie d'avviamento 12 V
- Elettropompa di soccorso per la discesa di emergenza
- Avvisatore acustico di traslazione

### OPZIONI E ACCESSORI

- Cesta larga 2,44 m x 0,91 m modulare per facilità di riparazione
- accesso in cesta con cancelletto laterale lato sinistro
- Generatore idraulico Dynaset 3,5 kW
- Linea aria/acqua 6,5 mm in cesta
- Presa elettrica 230V in cesta
- Faro di lavoro
- Kit ambienti freddi: -10°C/-25°C
- Kit ambienti caldi: olio idraulico + radiatore
- Olio idraulico bio-degradabile
- Ruote fuoristrada piene 385/65
- Pneumatici antitraccia 14x17.5
- ActivShield® Bar Haulotte 2.0
- Valvole smorzanti e parascintille
- Stacca-batteria

